

# COMAP

## Hagyomány és innováció a radiátor szelepek és összekötő idomok területén

A fűtés ill. a melegvíz készítés egy épület energia fogyasztásának 60%-át adja. A COMAP 1927. óta fejleszti és gyártja radiátor szerelvényeit és csatlakozó idomait a franciaországi Abbeville-ban. Az évtizedek alatt a COMAP SAR termékcsalád vált a széles termékpaletta zászlóshajójává. A termékcsalád folyamatos fejlesztés alatt áll, annak érdekében, hogy a fűtéstechikában dolgozó szakemberek mindig a legjobb és leghatékonyabb termékeket használhassák.

### SZAKTERÜLETEINK



#### SZABÁLYOZÁS

A COMAP szabályozási megoldásai lehetővé teszik, hogy a megfelelő térfogatáram jusson a megfelelő helyre a fűtési, légkondicionálási és használati vízrendszerekben.



#### CSATLAKOZÁS

A COMAP széles tartományát ajánlja a PER, réz és többbrétegű csőrendszereknek.



#### VÍZKEZELÉS

A COMAP által kínált megoldások környezetkímélő technológiája garantálja az egészséges és jó minőségű vizet az épületekben.

Ha többet szeretne tudni a termékekről, keresse COMAP tanácsadóját.

#### COMAP

A hőtechnikai és vízkezelési termékek vezető tervezője és gyártója. Célja, hogy növelje az épületek komfortját és az üzemeltetés gazdaságosságát. A COMAP egy európai ipari csoport, a fűtéstechika és a vízellátás vezető szakértője. A csoport tevékenysége a fűtéstechikai szabályozó rendszereket ill. a különböző csővezetéki rendszereket öleli fel. Termékei Franciaországban, Olaszországban, Spanyolországban és Kínában kerülnek fejlesztésre és gyártásra.

A COMAP nagy hozzáadott értéket képviselő megoldásai harmónikusan illeszkednek a lakókörnyezetbe, lehetővé teszik a különböző rendszerek intelligens irányítását a lakók komfortjának és jólétének növelése érdekében. A COMAP franciaországi központtal, több, mint 20 országot magában foglaló értékesítési hálózattal áll partnerei rendelkezésére. A COMAP az Aalberts csoport részeként a fűtéstechikai és használati vízrendszerek hatékonyságát növelő megoldásokat képviseli, több mint 1000 munkavállalót foglalkoztató vállalat.

COMAP HUNGÁRIA KFT.  
Gyár utca 2., Hungary  
2040 - Budaörs  
Tel: +36 23 503 871  
Fax: +36 23 503 870  
E-mail: comap.hungary@comap.eu

[www.comap.hu](http://www.comap.hu)



SZABÁLYOZÁS

CSATLAKOZÁS

VÍZKEZELÉS

Fűtési és  
szabályozási megoldások -  
Austosar, SmartHome

COMAP

Photo credits: COMAP - Guillaume Baly - COMON - Studio Solo - Séverine Felix - Ref. 00812\_2018-09\_ENG

COMAP

# Senso,

## A teljesítmény és az esztétikum ötvözete

A Senso rendkívül esztétikus megjelenésével a legnépszerűbb és legnagyobb számban eladott termosztatikus szelepfaj Franciaországban. Kompatibilis a teljes COMAP M28-as és M30-as szeleptest tartománnyal.

### KIEMELKEDŐ TELJESÍTMÉNY

A Senso a legkifinomultabb modellek egyike a piacon köszönhetően a megbízhatóságot és teljesítményt biztosító speciális folyadék töltetnek ill. az ultrahatékony légbevezető nyílásoknak. A termosztátfej az EN215 szerint került bizonylatolásra.

### IDŐMEGTAKARÍTÁS ÉS KÖNNYŰ TELEPÍTÉS

A Senso intelligens kialakítása leegyszerűsíti a helyszíni munkavégzést:

- Az elől található határoló gyűrű és az ütköző rendszer a fejben rejtetten helyezkedik el, ill. olyan kialakítású, hogy nem áll fenn a veszélye az ütközők elvesztésének.
- A felszereléshez és a hőmérséklet beállításához nincs szükség szerszámra. A csomagolás speciális kialakítású, akár a felszerelés után is meg tudja védeni a termofejet a behatásoktól, portól ill. festéktől.

### STÍLUSOS ÉS VONZÓ

A műszaki szempontok mellett a Senso a legstílusosabb termosztatikus fej a piacon köszönhetően a korszerű megjelenésének. A sima fehér szín mellett 16 különféle színt és mintázatot tartalmazó választék áll rendelkezésre.



by COMAP

#### A COMAP által nyújtott plusz

Védőkupak, megvédi a fejet a telepítés közben és a radiátor leürítésénél is felhasználható. Elöl elhelyezkedő szabályozó gyűrű. (COMAP Szabadalom): hőmérséklet minimum, maximum határérték beállítható, ill. fix érték is beállítható.

# COMAP Okos otthon,

## Az intelligens fűtés legújabb megoldása

A COMAP által kifejlesztett forradalmian új Okos Otthon megoldás számos egyedi és minden szempontból egyedülálló funkciót tartalmaz.

### RUGALMAS MEGOLDÁS

A telepítés és a felhasználók igényeinek megfelelően alkalmazhatunk csak helyiségtermostáttal, vagy csak elektronikus radiátor termosztát fejjel szerelt rendszert. A termosztát és az elektronikus fejek két verzióban állnak rendelkezésre: autonóm és csatlakoztatott kivitel.

### TERMOSTÁT, FŰTÉSI MODUL ÉS GATEWAY

Az autonóm verziónál a termosztát jelenlét érzékelővel is rendelkezik, ami segít a felhasználói szokások betanulásában.

A rendszer abban az esetben biztosít optimális komfortot, mikor a felhasználók otthon vannak. A készülék öntanuló, minimális külső állítást igényel. Beagyazott időjárás állomás segítségével a rendszer a fűtés mértékét a külső időjárási viszonyoknak megfelelően korrigálhatja.

### ELEKTRONIKUS FEJEK

Az elektronikus radiátor fejek beépítése ugyanazt a komfortot biztosítja, mint a termosztatikus fej, de ezen felül kiegészítőelektronikus funkciókkal rendelkezik:

- Hőmérséklet beállítás és kijelzés minden egyes helyiségben (az elektronikus fejekbe jelenlét érzékelők kerültek beépítésre).
- Hőmérséklet és páratartalom mérés minden helyiségben
- Ablaknyitás érzékelés
- Fagyvédelmi mód



by COMAP

A COMAP által nyújtott plusz:

#### KÖNNYŰ TELEPÍTÉS

A COMAP Okos Otthon fűtési rendszer alkalmazkodik a meglévő fűtési rendszerhez. A felhasználók igényeinek megfelelően lehetőség van csak termosztát ill. csak elektronikus fejek telepítésére is.

- Felhasználói igények:
- Abban az esetben, ha a meglévő rendszer már tartalmaz termosztatikus fejeket, körülbelül 15 percet vesz igénybe a meglévő régi fejek új elektronikus fejre való cserélése.
- A rendszer átalakításánál a radiátorok leürítésére nincs szükség.

# Komplett megoldás radiátor szelepekre



## + TELJESÍTMÉNY ÉS KOMFORT

- A COMAP termosztikus szelepek lehetővé teszik a mindkétirányú vízáramlást
- Megszünteti a keringetési zajt

## + PRAKTIKUM

- A mindent az egyben megoldások univerzális disztributora: egy- és kétsöves rendszerek egyenes és sarok kivitelek
- Számos konfiguráció lehetséges: vízszintes és függőleges kimenet

## + STÍLUS

- Korszerű design stílusos és diszkrét forma és bevonat.
- A Senso színválasztékának köszönhetően bármely belső lakókörnyezethez kitűnően illeszthető (16 szín).



### TERMOZTATIKUS FEJEK

A hagyományos ill. a beépített szelepes radiátorokkal is kompatibilis, egyesíti a magas hatékonyságot és a dizájnt.



### TERMOZTATIKUS SZELEPTESTEK

Kiemelkedően pontos szabályozást tesz lehetővé. Fix és állítható kv értékkel rendelkezik, egy és kétsöves rendszereknél és magas térfogatáramoknál is egyaránt alkalmazhatók. Kapható szögletes, egyenes és fordított szögű változatban.  
Méret: 3/8", 1/2", 3/4".



### OSZTÓK + CSŐ

Az osztók egy és kétsöves kivitelben állnak rendelkezésre, oldalsó és függőleges kimenetekkel.  
22x1,5 külső menetes, 1/2" és 3/4" Eurokónusz csatlakozással rendelkeznek.



### VISSZATÉRŐCSAVARZATOK

Lehetővé teszik a kv érték precíz szabályozását és a beállítási érték memorizálását a szelep zárt állapotában is.

Fém/Fém tömítés, dupla O-gyűrű.

3 verzió áll rendelkezésre:

- elzárás és beszabályozás
- elzárás, memória, szabályozás
- elzárás, memória és leeresztés
- Méret: 3/8", 1/2", 3/4", 1"

## A MEGOLDÁS ÚJ ÉPÍTÉSEKHEZ VAGY FELÚJÍTÁSOKHOZ



## HIDROKÁBEL KÉSZLETEK (TERMOZTATIKUS SZELEP + SZABÁLYOZÓ KONNEKTOROK)

Radiátorokhoz:

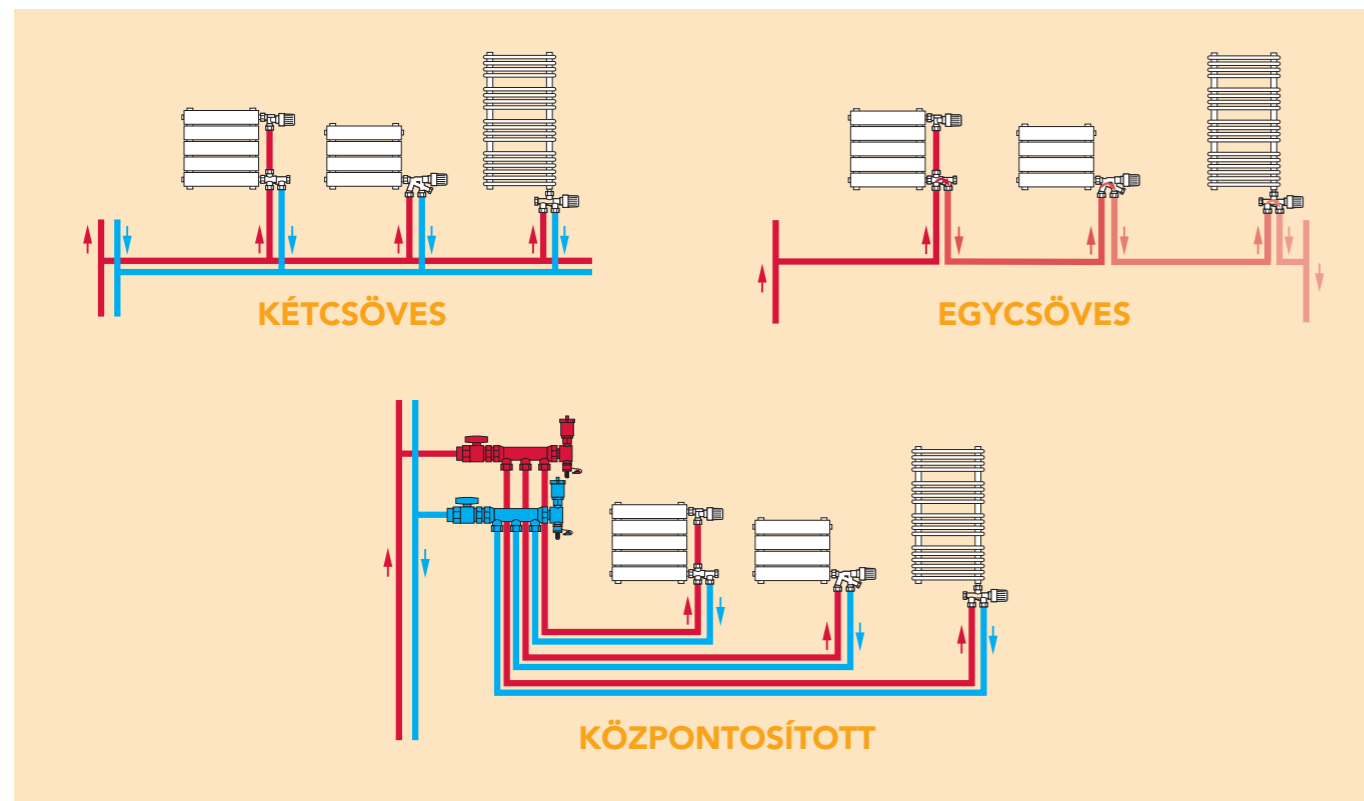
- Szimpla, dupla vagy tripla panelek
- Komplet, megbízható és gyorsan telepíthető, ami jelentős időmegtakarítást jelent új építéseknel
- Az állítható kv értékű HIDROKÁBEL készlet a COMAP termosztikus fejekkel kombinálható
- Bármely típusú szerelési technológiával kombinálható: szorítógyűrűs, prés, push és egyéb technológiák



CA COMAP HIDROKÁBEL készletek PER és többrétegű csövekhez is rendelkezésre állnak.

# COMAP TERMOSZTATIKUS SZELEPEK, SOKOLDALÚSÁG A HATÉKONYSÁG SZOLGÁLATÁBAN

A COMAP termosztatikus szelepek fix és állítható kv értékkel is rendelkezésre állnak, egycsöves, kétcsoves és központosított fűtési rendszereknél is alkalmazhatók.



## + HATÉKONYSÁG

- Kétirányú áramlás lehetősége
- Nincs áramlási zaj
- Nincsenek rezgések a rendszerben

## + MEGBÍZHATÓSÁG

- A mechanizmus hosszú ideig tartó zárt állapot után sem ragad be
- Nagyon pontos gyártástechnológia

## + PONTOSSÁG

- Kalibrált áramlási keresztmetszetek, továbbá szűkítő tárcsa a térfogatáram beállításához
- 14 fokozat a még pontosabb beállításhoz

## + VÁLASZTÉK

- Kompatibilis a hagyományos és a beépített rögzítéssel rendelkező radiátorokkal is. Egyenes, sarok és fordított sarok kivitelben is rendelkezésre áll. Méretek: 1/2", 3/4", 3/8". Fix ill. állítható kv értékkel rendelkező kivitel is lehetséges.

# AUTOSAR, A DINAMIKUS TERMOSZTATIKUS SZELEP

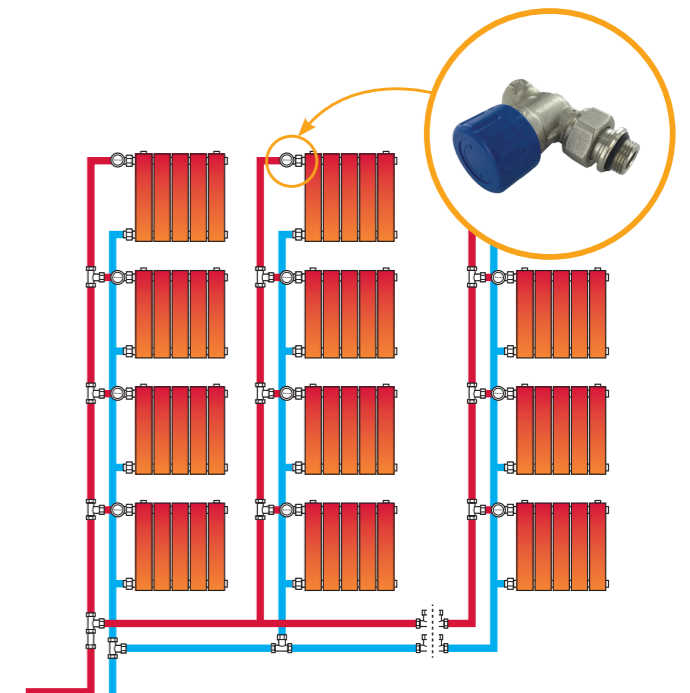
A COMAP kifejlesztette a beépített nyomáskülönbség szabályozóval rendelkező, dinamikus termosztatikus szelepet. A szelep segítségével állandó értéken tarthatjuk az átáramló vízmennyiséget függetlenül a szelep előtt ill. után kialakuló víznyomástól ill. nyomásingadozástól.

Mindezeknek megfelelően az AutoSar dinamikus termosztatikus szelepek minden két-vezetékes rendszerben alkalmazhatók, azzal a feltétellel, hogy a szelepeken kialakuló maximális nyomáskülönbség nem haladhatja meg a 0,6 bar értéket.

## EGYSZERŰ BESZABÁLYOZÁS

A hidraulikus kiegyensúlyozás lehetővé teszi a rendszerben a megfelelő térfogatáram elosztást. Ez által a fűtési rendszer energiahatékonyabb és komfortosabbá válik. Az AutoSar 350 és 2100 W teljesítmény között lehetővé teszi a fűtőtestek szabályozását (15K hőmérséklet különbséget feltételezve).

A dinamikus szabályozó szelepen maximum 60 kPa nyomáskülönbség eshet így a szerelvény felhasználható minden olyan alkalmazásban, ahol a keringető szivattyú emelőmagassága nem nagyobb, mint 6mvo. Az átáramlott vízmennyiség 115 l/h értékig, 12 fokozatban állítható. Mikor a rendszer egyik szelepét állítjuk, közvetlenül az átáramlott maximális térfogatáram állítjuk.



## AKÁR 20% ENERGIA MEGTAKARÍTÁS IS ELÉRHETŐ

A megfelelő kiegyensúlyozás ill. a COMAP termosztatikus fejek garantálják az optimális és gazdaságos működést és akár 20%-os energia megtakarítást.

## MINDIG A MEGFELELŐ HŐMÉRSÉKLETEN

A megfelelő hidraulikai kiegyensúlyozás segítségével elkerülhető a túlfűtés és nagyobb komfort érhető el.

## CSENDES KOMFORT

A megfelelően kiegyenlített rendszer kiküszöböli a zajt. A beszabályozás hiánya, a szelepek nem megfelelő beállítása vagy nem megfelelő működése túlnyomásos részek kialakulásához vezet a rendszerben és zajproblémákat is okozhat.

# BEÉPÍTETT SZELEPPEL RENDELKEZŐ RADIÁTOROK



**1** TERMOSZTATIKUS FEJEK



**3** HIDRAULIKUS  
MODULOK

- Széles méret és típusválaszték egycsöves és kétcsöves rendszerekhez
- Beépített elzáró szerelvényt
- Csatlakozó horony a könnyű telepítéshez
- Bármely igénynek megfelelő egyenes és sarok kivitel
- Nincs szükség szerszámra a leürítéshez és a töltéshez
- A radiátor előre menő és visszatérő csatlakozásai is illeszthető a hidraulikus modulhoz
- Kitűnően alkalmazkodik bármely dekorációhoz, fehér vagy króm védelemmel



**2** BETÉTEK

Állítható Kv értékkel  
Három különböző hosszban  
állnak rendelkezésre

- 1/2" rövid
- 1/2" hosszú
- M22

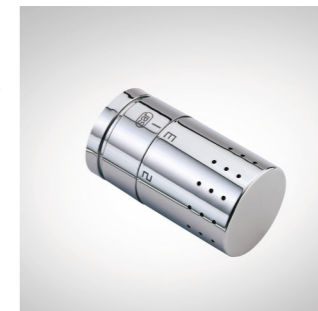
# STÍLUSOS CSATLAKOZÓK FÜRDŐSZOBÁKHOZ



A COMAP dizájn szelep termékcsalája főleg a fürdőszobákban kerülhetnek elhelyezésre. Ideálisak a normál kivitelű radiátorokhoz ill. azokhoz is, amelyek beépített szeleppel rendelkeznek.

## NORMÁL KIVITELŰ RADIÁTOROKHOZ

A Sensitive típusú design szelepfejek rendkívül esztétikus kiegészítői a design radiátor szeleptesteknek, kitűnő szabályozási jellemzőkkel rendelkeznek és bármely belső környezetbe szervesen illeszkednek. A szelepek egyenes, sarok és térsarok kivitelben is rendelkezésre állnak. Fehér, szatén és króm színű kivitelben is rendelkezésre állnak.



## BEÉPÍTETT SZELEPES RADIÁTOROKHOZ

A COMAP által tervezett központi csatlakozással felszerelt szerelvények, a radiátor bal vagy jobb oldalán található termostikus fejjel felszerelhetők, a teljes hatékonyság érdekében kettős O-gyűrűs hüvellyel felszereltek.

A COMAP hidraulikus tervező modult is kínál tökéletes kiegészítőként.



by COMAP

A Plus amit a COMAP nyújt

Háromféle színben áll rendelkezésre, szatén és fehér.

# KÉZI SZELEP MEGOLDÁSOK

A COMAP a kézi szelepek teljes választékát kínálja normál és kettős beállítással.

Az EuroSar és az UniverSar típusú kézi radiátor szelepek a legtöbbet eladott szerelvények Európában.

10 év garanciával és időtlen stílus, a szerelvények a megbízhatóságukról és a nagy teljesítményükről ismertek.



	EuroSar	UniverSar	Design
Nem emelkedő kezelőkar	Igen	Igen	Igen
Termosztatikussá alakítható	Igen	Igen	Nem
Kettős szabályozás	Igen (408-409)	Állítható kv	Nem
Beállítási érték kijelzés	Nem	Igen	Nem
Dupla tömítés	Igen, Opcionális (3/8", 1/2")	Igen	Nem
Méret	3/8" 1/2" 3/4" 1"	3/8" 1/2"	1/2"
Alak	Egyenes Sarok Könyök	Egyenes Sarok Könyök	Egyenes Könyök
Garancia	10 év	10 év	10 év

by COMAP

A Plusz, amit a COMAP nyújt

- Könnyű átalakítás termostatikus szeleppé
- Profilos ülék, a térfogatáram progresszív szabályozására
- A kettős beállítású szelepeknél a pontosság maximalizálva
- A dizájn szelepek háromféle színben állnak rendelkezésre
- 

# ÁTALAKÍTÁS TERMOSZTATIKUS SZELEPPÉ A COMAP SEGÍTSÉGÉVEL

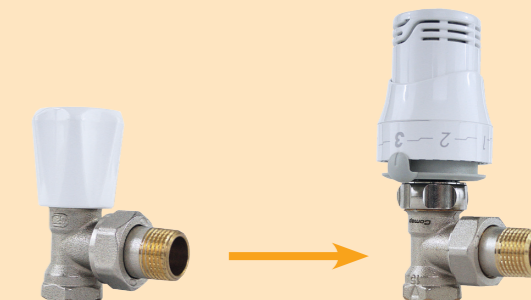
Az energia költségek csökkentése fontos szempont a számunkra.

A COMAP nap-mint-nap találkozik ezzel kapcsolatos kihívásokkal:

- Kedvező árú alternatív hőforrások bevonása
- A COMAP megoldások továbbfejlesztése a felhasználók nagyobb komfortjának érdekében, pontosabb hőmérséklet szabályozás és szabályozott hőelosztás
- Tökéletes hidraulikai beállítás megvalósítása

A termostatikus szelepek lehetővé teszik, hogy a felhasználók pontosan beállítsák a helyiség-hőmérsékletet. Ezzel elkerülhető a helyiségek túlfűtése vagy túlhűtése és a komfort növelése. A kézi szelepek termostatikus szeleppé történő átalakítása akár 20%-os energia megtakarítást is jelenthet.

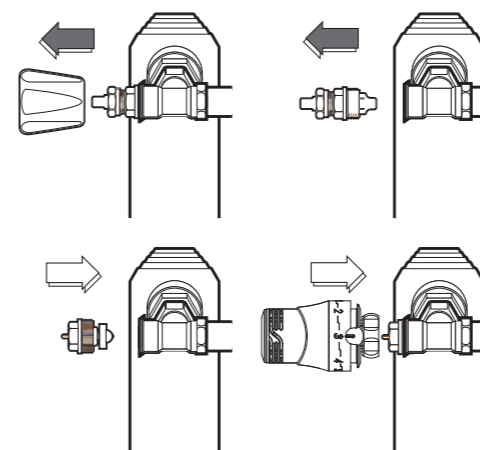
## KÉZI RADIÁTOR SZELEPEK ÁTALAKÍTÁSA TERMOSZTATIKUS SZELEPPÉ



AKÁR 20%  
ENERGIAMEGTAKARÍTÁS

## A COMAP KÉZI SZELEPEK EGY SZEMPILLANTÁS ALATT ÁTALAKÍTHATÓK TERMOSZTATIKUS SZELEPPÉ\*

A KÉZI RADIÁTOR SZELEPEK A  
DEMOBLOC SZERSZÁM SEGÍTSÉGÉVEL  
ALAKÍTHATÓK ÁT



A COMAP Demobloc Tool-nak köszönhetően az UniverSar és az EuroSar típusú kézi radiátor szelepek könnyedén termostatikus szeleppé alakíthatók. Az átalakítás közben a szeleptest kiszerezésére és a rendszer leürítésére nincs szükség.

\*az EuroSar és az UniverSar termékekre vonatkozóan.